

EVPR-05 系列



技术参数

描述:

先导式减压阀

规格:

ND10 – ISO 4401-05 (CETOP05)

流量:

max. 80 l/min 控制管路P最大流量

max. 100 l/min 自由管路最大流量

压力:

max. 320

环境温度范围:

-20 to 50 °C

油液温度范围:

-20 to 80 °C

油液粘度范围:

10 to 400 cSt

推荐粘度:

25 cSt

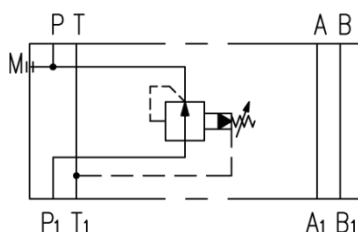
油液允许的最高污染等级:

根据ISO 4406:1999 等级 20/18/15

重量:

max. 2.7 kg

液压符号:



订货信息

阀总成零件号

阀					附件	
Type	规格	液压符号	压力范围	密封	选项	
EVPR	05	表 1	表 2	表3	表 4	
示例 EVPR	- 05	P	210	- B	00	

表

表 1					
Code	液压符号	Code	液压符号	Code	液压符号
P		A		B	
	P口减压		A口减压		B口减压

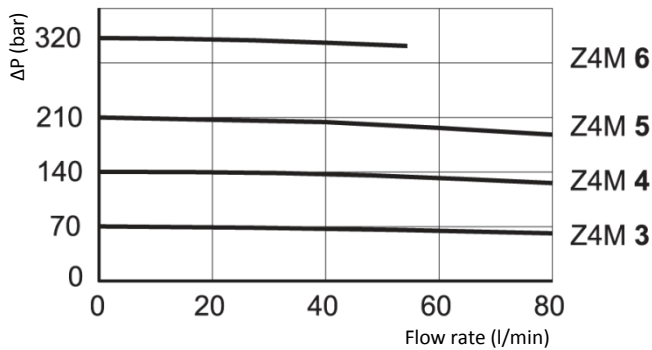
表2	
Code	压力调节范围
70	5 - 70 bar
140	8 - 140 bar
210	10 - 210 bar

表 3	
Code	材料
B	丁腈橡胶
V	氟橡胶

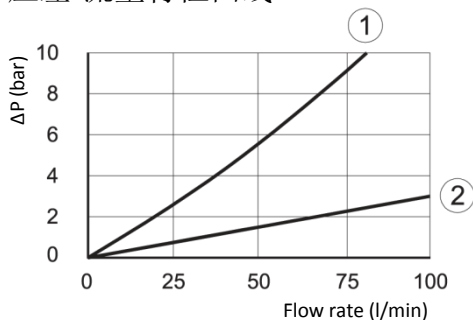
表4	
Code	选项
00	标准
AK	调节旋钮

性能曲线(在油温50°C, 油液粘度36cSt条件下测得)

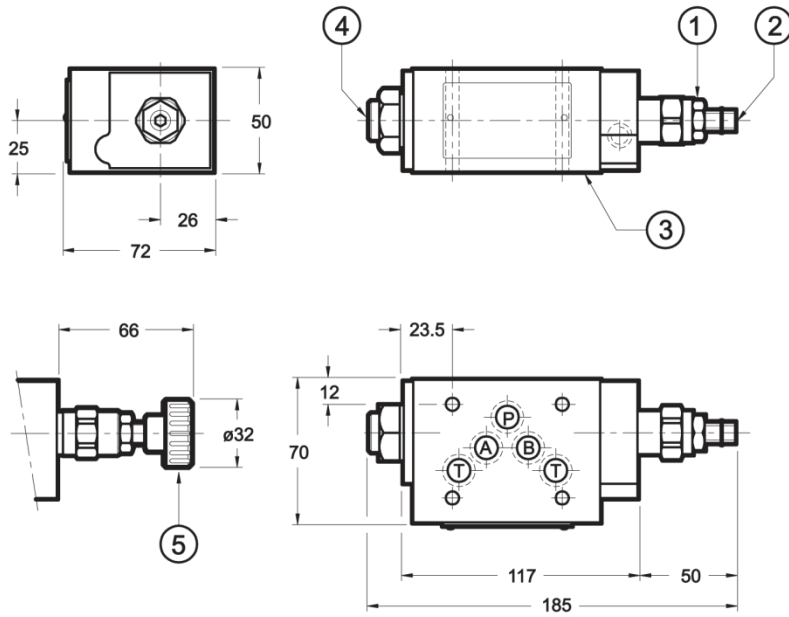
P-Q曲线



压差-流量特性曲线



外形及安装尺寸(in mm)



描述

1	锁紧螺母: 扳手尺寸 17
2	内六角调整螺钉: 扳手尺寸5 (标准) 顺时针旋转, 压力增加
3	安装面带密封圈: N.5 O-ring type 2050 (12.42 x 1.78 mm) - 90 shore
4	压力表接口 $\frac{1}{4}$ " BSP
5	调节旋钮(AK); 顺时针旋转增加压力

根据ISO6743-4标准: HL和HM类型矿物油选用NBR密封材料, HFDR选用FPM密封材料。