

# EFMT 系列



## 技术说明

用途:

高压板式过滤器

接口尺寸:

15 mm

流量:

至 110 l/min

工作压力:

最大 315 bar

爆破压力:

950 bar

滤芯压差:

滤纸 10 bar

玻璃纤维 21 bar 或 210 bar

金属网 30 bar

旁通阀开启压力:

$\Delta P = 3.5 \text{ bar} + 10\%$  或  $\Delta P = 6 \text{ bar} + 10\%$

密封:

丁腈橡胶或氟橡胶 (-10°C至100°C)

材料:

上壳体:球墨铸铁; 下壳体: 碳钢

与介质相容性:

适用于矿物油、润滑油、抗燃油和可快速生物分解的介质。(若用于含水介质, 请咨询我们的技术部。)

测试标准:

ISO2941 抗破裂性检验

ISO2942 滤芯结构完整性试验

ISO2943 材料与液体相容性检验

ISO3723 滤芯额定轴向载荷检验

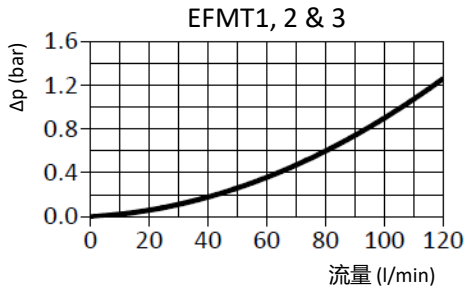
ISO3724 液压滤芯流动疲劳特性的验证

ISO3968 压降流量特性的评定

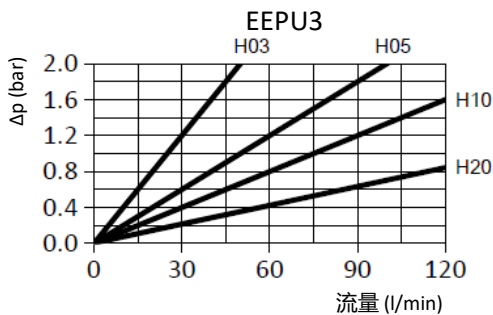
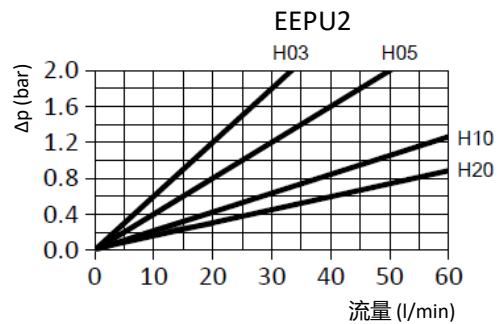
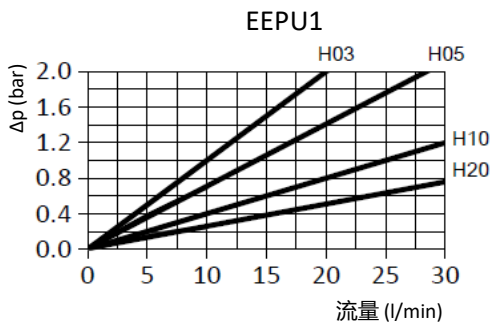
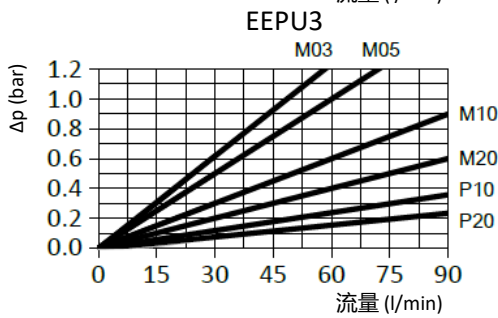
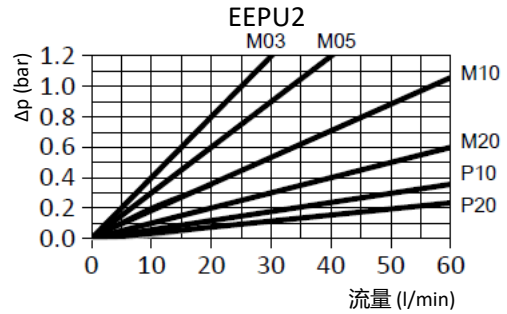
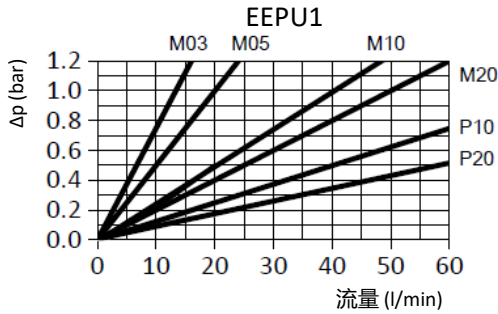
ISO16889 评价滤芯过滤性能的多次通过法

压降曲线( $\Delta p$ )

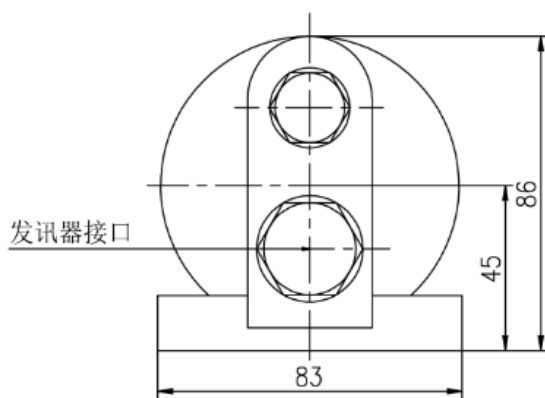
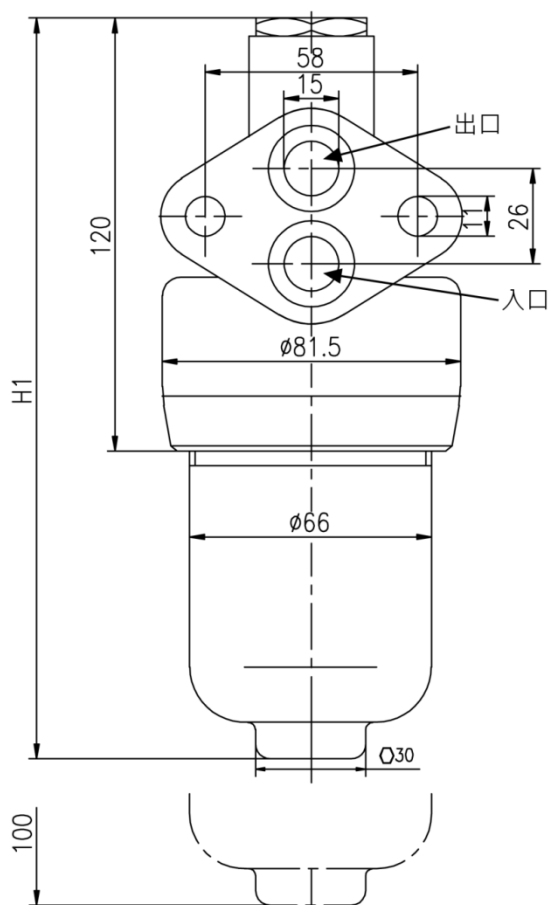
过滤器外壳特性曲线(主要取决于接口尺寸)



## 清洁滤芯的压降

压差流量特性曲线适用于密度为 $0.86 \text{ kg/dm}^3$ 和运动粘度为 $30 \text{ mm}^2/\text{s}$ 的矿物油。

## 外形尺寸



型号	H1	O型圈尺寸
EFMT1	194	19X2.65
EFMT2	225	19X2.65
EFMT3	320	19X2.65

## 订货信息 过滤器型号

壳体						滤芯	附件	
型号	规格	接口	旁通阀	密封		过滤材料精度	指示器	特殊
	EFMT	表 1	表 2	表 3	表 4	表 5	表 6	X
示例	EFMT	1	CB	11	B	M03	V50	X

## 滤芯型号

滤芯				
型号	规格	密封	过滤材料精度	
	EEPU	表 1	表 4	表 5
示例	EEPU	1	B	M03

## 表

### 表 1

EVO 型号	流量 (l/min)
EFMT1	30
EFMT2	60
EFMT3	110

### 表 2

接口	型号
CB	
15 mm	
•	EFMT1
•	EFMT2
•	EFMT3

### 表 3

旁通阀	开启压力
00	无
09	3.5 bar
11	6.0 bar
X	特殊

### 表 4

密封	材料
B	丁腈橡胶
V	氟橡胶

### 表 5

材料	原材料	过滤精度	允许压差
P10	滤纸	10 μm	10 bar
P20	滤纸	20 μm	10 bar
M03	玻璃纤维	3 μm	21 bar
M05	玻璃纤维	5 μm	21 bar
M10	玻璃纤维	10 μm	21 bar
M20	玻璃纤维	20 μm	21 bar
H03	玻璃纤维	3 μm	210 bar
H05	玻璃纤维	5 μm	210 bar
H10	玻璃纤维	10 μm	210 bar
H20	玻璃纤维	20 μm	210 bar
Y25	金属网	25 μm	30 bar
Y60	金属网	60 μm	30 bar
Y90	金属网	90 μm	30 bar
Y125	金属网	125 μm	30 bar

### 表 6

指示器	设定压力	型式
00	-	无
V50	5 bar	目式
E50	5 bar	目/电式
V25	2.5 bar	目式
E25	2.5 bar	目/电式

3.5 bar旁通阀配2.5 bar发讯器,  
6.0 bar旁通阀配5.0 bar发讯器。