

液温传感器(EAVE 系列)

工作温度:

-20°C ~ 85°C

电气连接:

EAVE-I: M12*1-6g

EAVE-P: DIN43650A

耐压值:

MAX 45PSI

保护管材料:

304

防护等级:

IP65

电气特性:

24VDC

测量精度:

0.5%FS

输出信号:

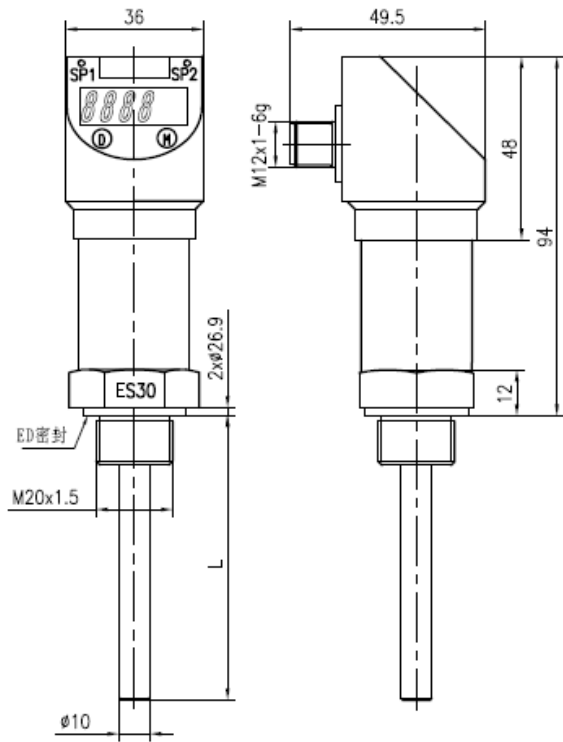
二线制电流信号4~20mA

量程范围:

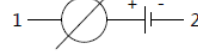
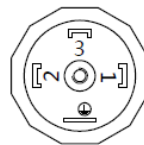
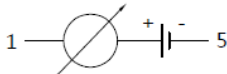
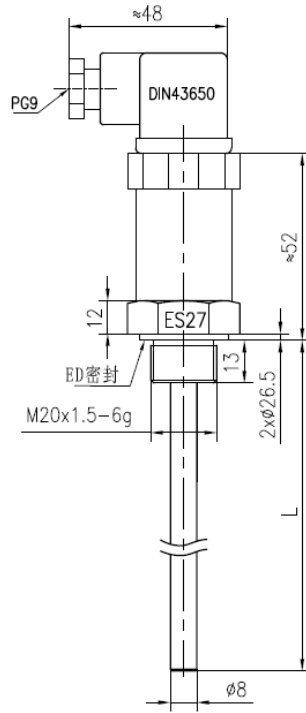
-100°C~500°C范围内可选



EAVE-I



EAVE-P



型号	长度 (L)	密封	温度范围
EAVE-I-M20	根据客户需求制作	B	-100°C~500°C
EAVE-P-M20		V	
选型示例			
EAVE-I-M20	500	B	-25°C~100°C